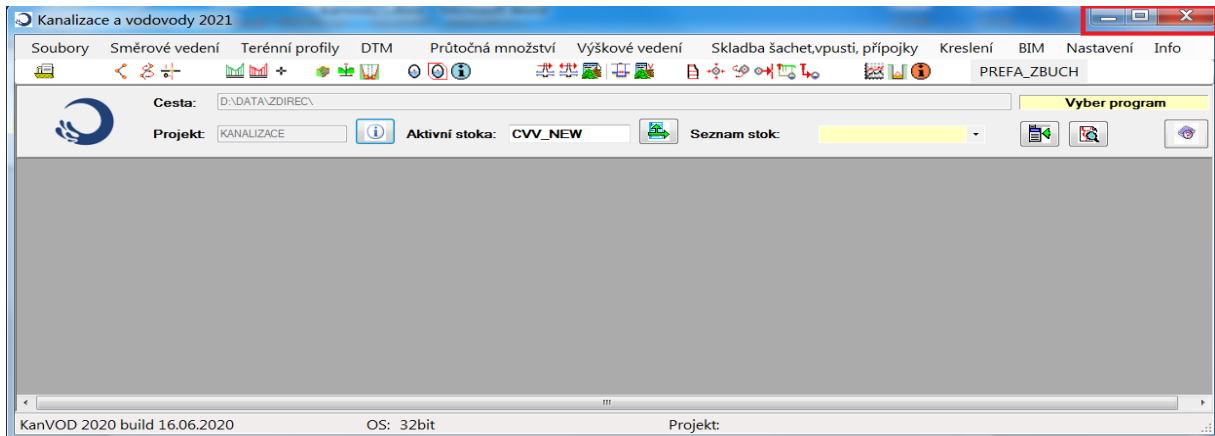


KanVOD 2021

Verze 2021 programového systému KanVOD je doplněna o některé nové funkce, některé funkce jsou upraveny. Ovládací dialogy všech funkcí a obrazové boxy (PictureBoxes) byly upraveny tak aby vyhovovaly nastavení „Max/min/zoom“ pro všechny typy obrazovek.

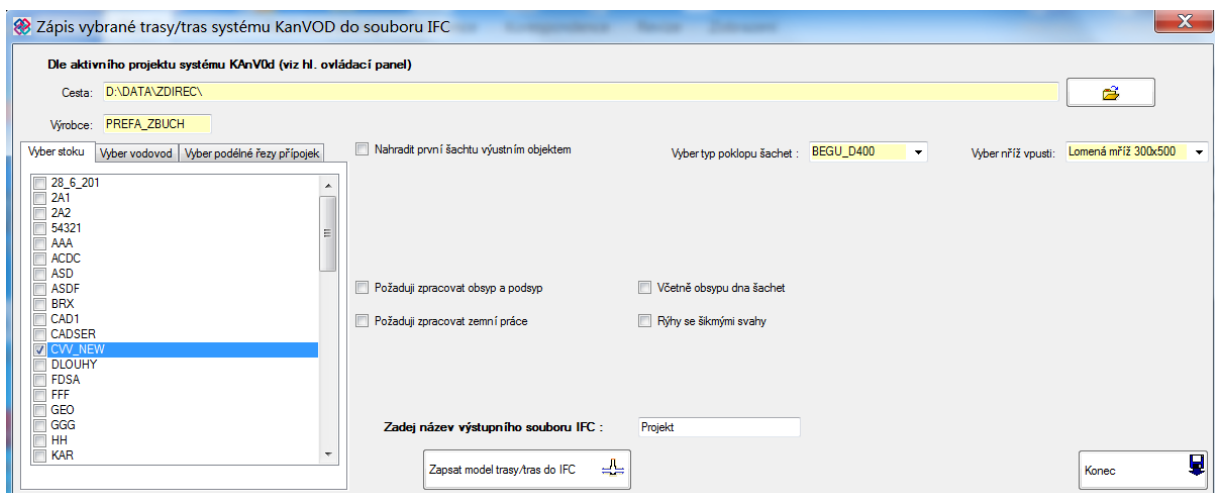
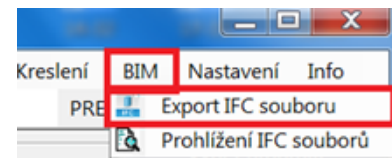


Dále byl doplněn seznam volitelných výrobců prefabrikovaných dílců o nové výrobce. Kreslení skladby šachet pod CADy upraveno tak, aby se, volitelně, kreslila skladba šachty jednotlivě nebo skladba všech šachet najednou.

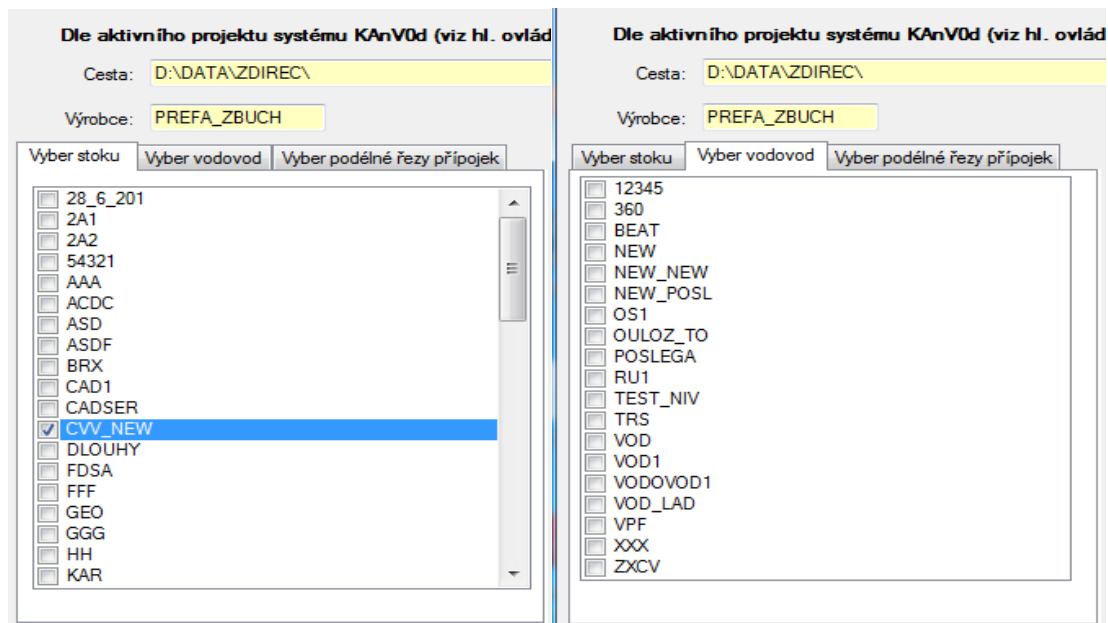


Celý systém byl zrevidován vzhledem k novým požadavkům na řešení detailů vyžadovaných při exportu modelu stok a vodovodů do formátu BIM /IFC a systém byl doplněn o tuto možnost.

Po kliknutí na „Export IFC souboru“ se spustí program s následujícím ovládacím panelem.



V levé části panelu se objeví nabídka všech stok a vodovodů z adresáře nastaveného aktivního projektu systému Kanvod. Tlačítkem umístěným vpravo nahoře lze vybírat stoky/vodovody i z jiných adresářů. Orientačně je zde též uveden výrobce dílců .



V případě že uživatel též požaduje zobrazit zemní práce přípojek, bude pojednáno dále, označí též soubory povrchů podélných řezů přípojek vpustí.

Ve střední části panelu se objeví volby, které umožňují exportovat do IFC různé sestavy dat a prvků. Ve výsledku lze u stok nahradit první šachtu stoky výustním objektem dle vzorových listů MD odbor pozemních komunikací. Příslušné parametry objektu jsou volitelné .

Nahradit první šachtu výustním objektem

Vyber typ poklopu šachet : **BEGU_D400**

Tloušťka čela vyústění (m): Vertikální sklon čela vyústění 1:

Délka čela vyústění (m): hloubka založení (m):

Horizontální šikmost čela vyústění (o): Délka zákl. prahu(m):

Dále je možno volit modelování obsypu a podsypu (uložení) potrubí dle projektovaného typu trub (stoky) nebo potrubí (vodovody) vše dle vzorových listů MD odbor pozemních komunikací a požadovat zpracování zemních prací s příslušnými parametry.

Požadují zpracovat obsyp a podsyp Včetně obsypu dna šachet

Požadují zpracovat zemní práce Rýhy se šikmými svahy

Šířka manipulačního prostoru (m): Rozšíření rýhy pro pažení (m):

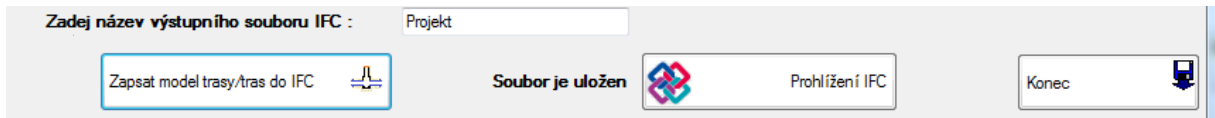
Pažení rýhy od hl.(m):

Zadej název výstupního souboru IFC :

Pokud požaduje uživatel zpracování zemních prací se svislými svahy je nutno provést v systému Kanvod příslušnou funkcí výpočet kubatur zemních prací . Pokud požaduje uživatel zpracování zemních prací se šikmými svahy je nutno provést v systému Kanvod příslušnou funkcí výpočet

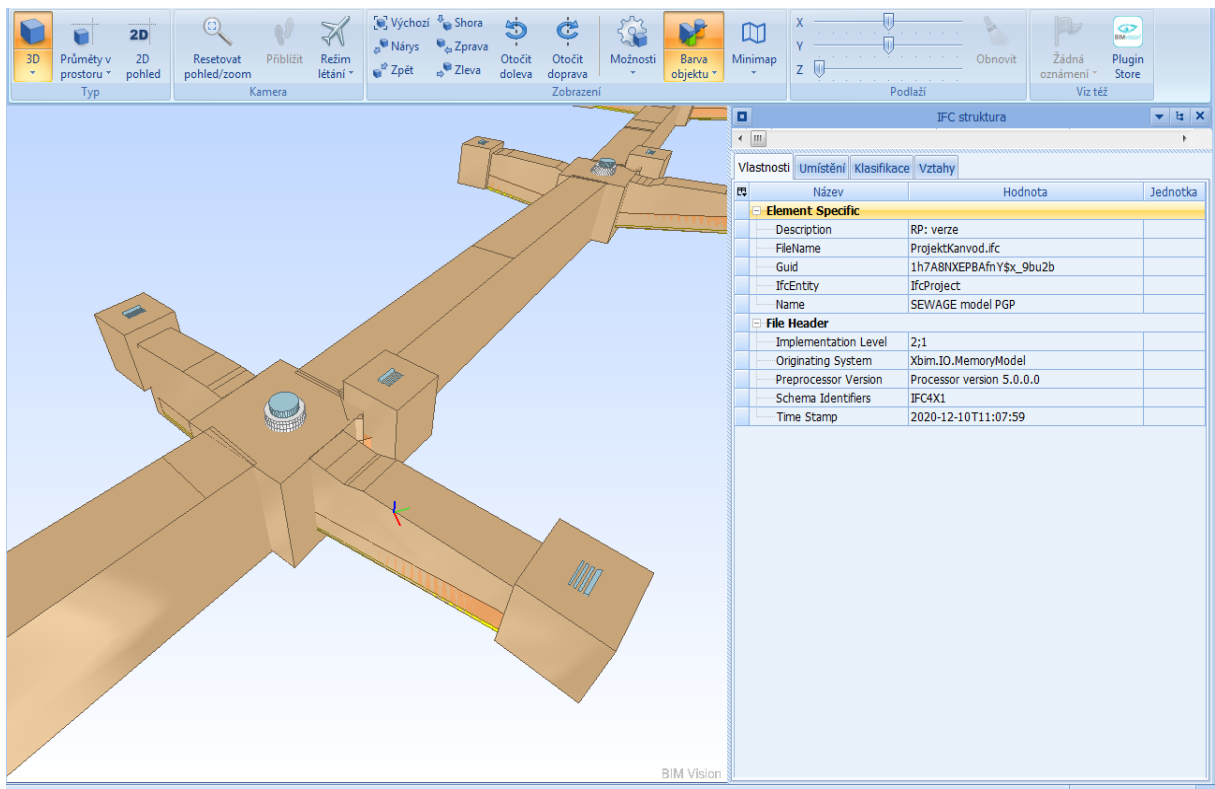
příčných rezů . Pokud existuje v adresáři projektu soubor vpustí a jsou navrženy jejich přípojky převedou se do IFC rovněž přípojky a sestavy vpustí včetně zemních prací, pokud jsou zpracovány Kanvodem podélné řezy přípojek.

Závěrem se zvolí název výstupního souboru IFC a spustí se příslušným tlačítkem program.

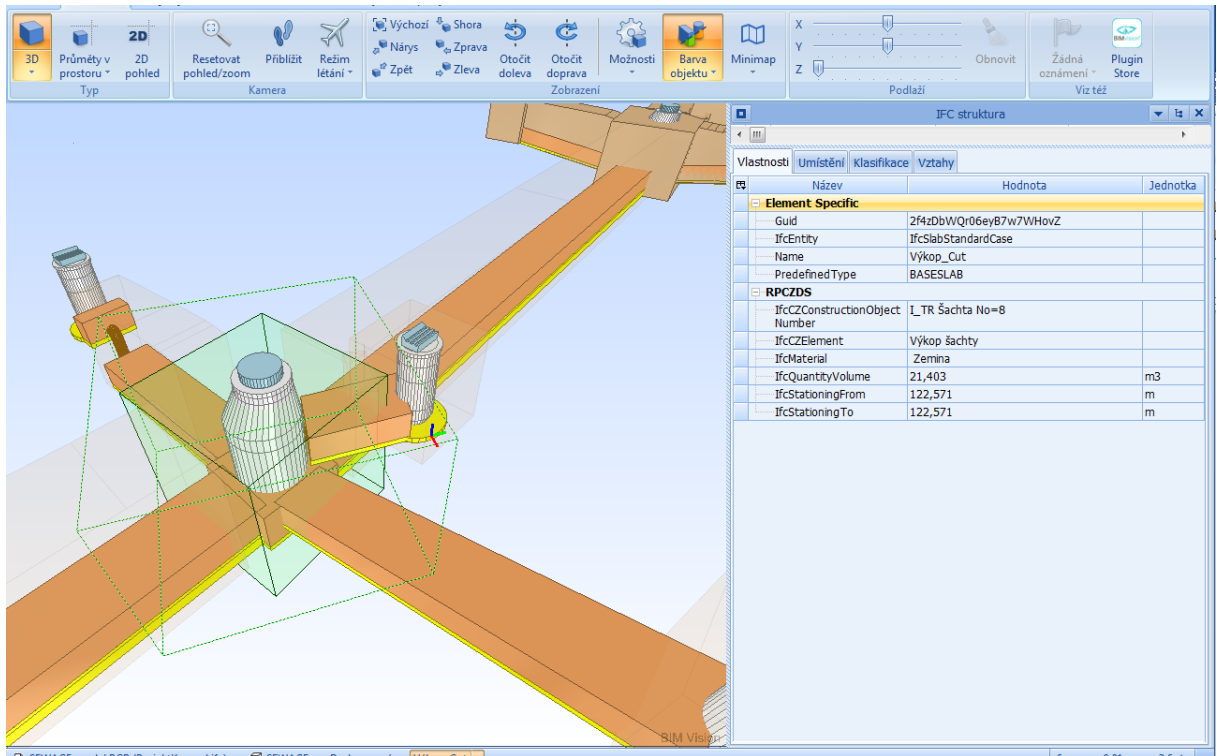


Ukázky IFC modelů systému Kanvod

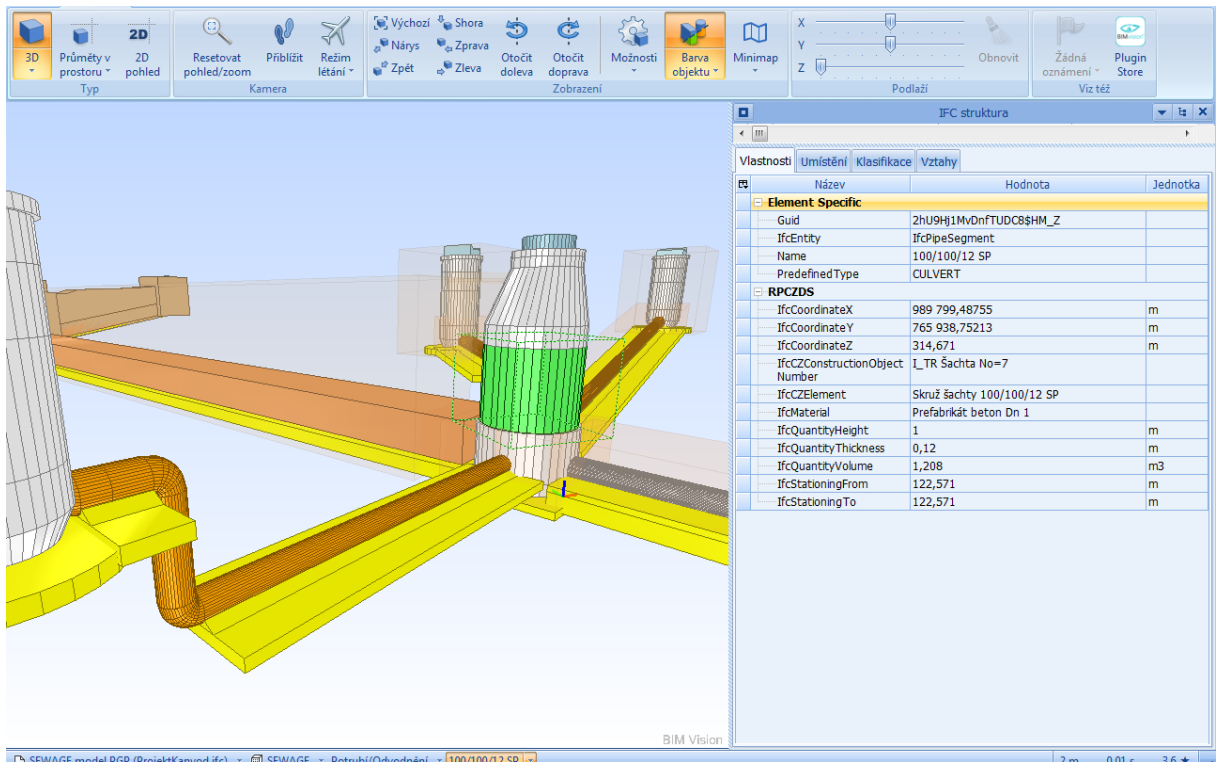
Odvodnění komunikace, zobrazení přípojek se zemními pracemi. (Rýhy se svislými svahy.)



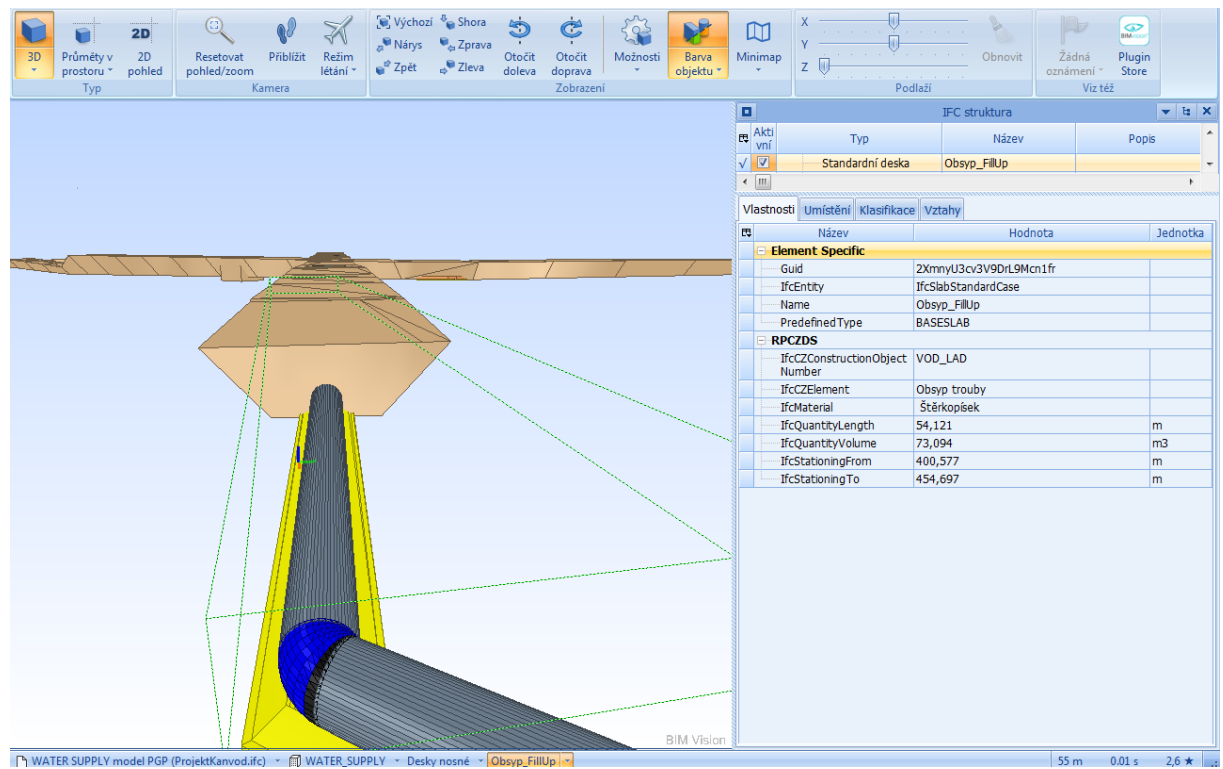
Odvodnění komunikace, zobrazení přípojek s průhlednými rýhami takže je vidět obsyp a podsyp a zvolené typy vpustí. (Rýhy se svislými svahy.)



Dtto Po odstranění obsypu



Ukázka vodovodního řadu. Zemní práce se šikmými svahy.



Informace: karel.jeracek@pragoprojekt.cz tel. +420 724 030 437